

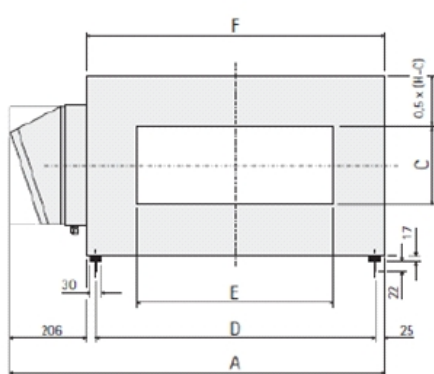


OZNACZENIE PRODUKTU

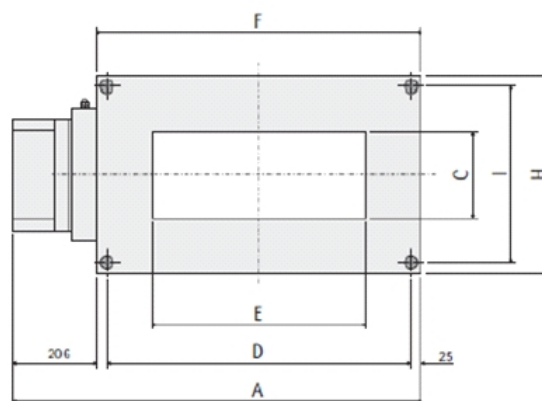
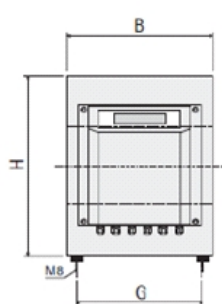
W skład oznaczenia produktu (np. VISTUS-C 35 x 12,5) wchodzi nazwa produktu (np. VISTUS-C), po której następują rozmiary przejścia z wysokością i szerokością przejścia w centymetrach (np. 35 x 12,5).

WYMIARY

Wymiary A do I oraz masę podano w tabeli wszystkich wymiarów i mas.

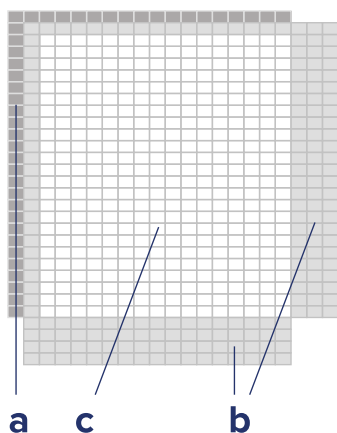


przejście poziome



przejście pionowe

TABELA WSZYSTKICH WYMIARÓW I MAS



a oznaczenie produktu (np. VISTUS-C35X12,5)

b wymiary (A do I) w mm

c masa w kg

Wszystkie dane bez ew. zamontowanego wyposażenia opcjonalnego, wszystkie wymiary i masy stanowią wartości w przybliżeniu.

... x ...	← 3	4,5	6	7,5	9	12,5	15	17,5	20	22,5	25	27,5	30	35	40	50	60	A	D	F		
↑ C	30	45	60	75	90	125	150	175	200	225	250	275	300	350	400	500	600					
E	75	20	25	25	30	-	-	-	-	-	-	-	-	-	-	-	-	541	285	335		
7,5	125	25	30	30	35	40	40	-	-	-	-	-	-	-	-	-	-	591	335	385		
12,5	175	35	35	40	40	45	45	50	55	-	-	-	-	-	-	-	-	641	385	435		
17,5	225	35	40	45	45	45	50	55	60	65	70	-	-	-	-	-	-	691	435	485		
22,5	250	40	45	45	50	50	50	60	65	70	75	80	-	-	-	-	-	716	460	510		
25	275	45	45	50	50	50	55	60	65	70	75	80	85	-	-	-	-	741	485	535		
27,5	350	50	50	55	55	55	60	65	70	75	80	85	90	90	100	-	-	816	560	610		
35	400	55	55	60	60	60	65	70	75	80	85	90	95	95	105	115	-	866	610	660		
40	500	60	65	65	70	70	75	80	85	90	95	100	105	105	215	125	145	966	710	760		
50	600	70	75	75	80	80	85	90	95	100	105	110	115	115	125	135	155	1066	810	860		
60	700	80	85	85	90	90	95	100	100	105	110	115	120	120	130	140	160	1166	910	960		
70	800	90	90	95	95	95	100	105	110	115	120	125	130	130	140	150	170	1266	1010	1060		
80	900	95	100	100	105	105	105	110	120	125	130	135	140	140	150	160	180	1366	1110	1160		
90	1150	115	120	120	125	130	130	135	140	145	150	155	160	160	170	180	200	1616	1360	1410		
115	1350	135	140	140	145	145	150	155	160	165	170	175	180	180	190	200	220	1816	1560	1610		
135	1500	150	150	155	155	160	160	165	170	175	180	185	190	190	200	210	230	1966	1710	1760		
150	1700	165	170	170	175	175	180	185	190	195	200	205	210	210	220	230	250	2166	1910	1960		
170	1950	185	190	190	195	200	200	205	210	215	220	225	230	230	240	250	270	2416	2160	2210		
195	2200	210	215	215	220	220	225	230	235	240	245	245	250	250	260	270	290	2666	2410	2460		
220	2500	235	235	240	240	240	245	250	260	265	270	275	280	280	285	295	315	2966	2710	2760		
250	2750	255	260	260	265	265	270	275	280	285	290	295	300	300	310	320	340	3216	2960	3010		
B	320					370					395					420	440	460	520	580		
G	270					320					345					370	390	410	470	530		
H	320			335	350	385	410	435	460	485	510	535	560	610	660	760	860					
I	270		285	300	335	360	385	410	435	460	485	510	560	610	710	810						

STREFA WOLNA OD METALI

Dla **żelaza (Fe)** zachować następującą strefę bez elementów metalowych:

- każdorazowo przed i za wykrywaczem metalu przynajmniej jeden czynnik **K dwukrotnej** wysokości przejścia **C**
- każdorazowo po prawej i lewej stronie jak i od i nad wykrywaczem przynajmniej **jedna** wysokość **C**

Dla **stali (VA)** zachować następującą strefę bez elementów metalowych:

- każdorazowo przed i za wykrywaczem metalu przynajmniej jeden czynnik **K 1,5- krotnej** wysokości **C**
- każdorazowo po prawej i lewej stronie jak i pod i nad wykrywaczem metali przynajmniej **jedna** wysokość przejścia **C**

